

분광측색계 CM-512m3

조명수광광학계
반사색 | 25°, 45°, 75° 링조형 0° 수광방식



(별매의 그림 CM-A42사용)

자동차외장(메탈리코장·필 도장), 자동차내장용 시트부재재 등

특 장

멀티 앵글

1회의 측정으로 3각도를 동시에 측정할 수 있습니다.

링조형

등근 고리 모양으로 18방향에서 조명하므로, 측정기의 기울기에 영향을 받지 않고 측정을 할 수 있습니다.

표색·연산기능

색채치 L*a*b*, L*c*h*, 색 차 ΔL*a*b*, ΔL*c*h*, ΔE*ab, CMC(l)c 색차 2°/10° 광원 A, C, D65, D50, F2, F6, F7, F8, F10, F11, F12

<MEASURE.ABS>	20.0°
No.32	2°/D65
L-51.26	-51.76 -49.83
a-64.69	-68.20 -70.17
b 24.77	26.51 27.38

색채치의 표시예

<MEASURE.MI>	20.0°
No.31	2°/D65
M 2.80	2.95 3.06

MI(메타리즘 인덱스) 표시예

평균측정기능

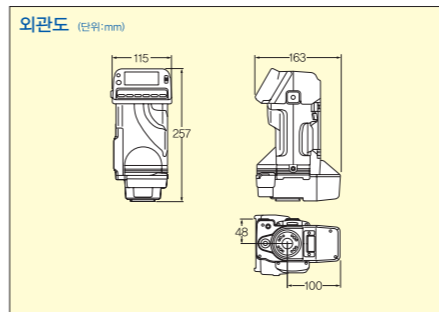
주로 시료의 같은 위치를 설정한 횟수를 측정하여 평균계산하는 것으로 데이터의 정도를 올리고 싶을 때에 사용. 자동평균측정과 시료가 다른 개수를 측정하고 전체의 평균데이터를 구할때에 유용한 수동평균측정을 할 수 있습니다. 또한 평균치로부터 가장 떨어진 2개의 측정데이터를 삭제하여 계산을 행하는 이상치 삭제기능도 있습니다.



주요사항

조명수광광학계	3방향링조형·병형수광 크원: 25°, 45°, 75° 수광: 0°
측정 파장 범위	400~700nm
측정 파장 간격	20nm
반사율 측정범위	25°: 0~300% 45°, 75°: 0~200% (분해능: 0.01%)
측정 용 광원	필스 제논 램프
최단측정가능간격	5초
측정 가능 최소	일광인자치 사용시 10초 간격에서 약 400회 (동색측정시)
조명경/측정경	Ø20mm / Ø12mm
조리 번시성	분광반사율: 표준편차 0.3%이하 색채치: 표준편차 ΔE*ab 0.08이하 (백색교정용 백색교정판을 10초 간격에서 30회 측정할때)
인터페이스	직위선 데이터통신(RS-232C) 단자: D-SUB 9핀(입/나사형)
표시	색채치: L*a*b*, L*c*h* 색차치: ΔL*a*b*, ΔL*c*h*, ΔE*ab, CMC(l)c 온도치
견내에이타수	측정데이터·기준색 데이터 맞추어 최대 650데이터
관찰조건 설정	광원: A, C, D65, D50, F2, F6, F7, F8, F10, F11, F12 관찰조건: 2° 시야, 10° 시야
온도감응기능	측정판장: 8~13mm 측정범위/표시범위: -10~80°C (0.1°C스텝) 측정경: Ø20mm 측정정확: 0~50°C: ±2.5°C ±1digit (18~28°C의 분위기준에서 반사율 0.93의 물분을 측정할 경우)
사용온도범위	0~40°C, 상대습도 85% (35°C일때) / 결과가 없을 것
보관온도범위	-20~45°C, 상대습도 85% (35°C일때) / 결과가 없을 것
전원	단3형 전지 4개 또는 전용 AC어댑터
크기	115(폭)×257(높이)×163(깊이)mm

질량	1.4kg (전자판)
표준부속품	백색교정판 CM-A21, 렌드스트림 CM-A24, 하드케이스 CM-A64, RS-232C 케이블 IF-A12(DOS/V용 2m), RS-232C 변환어댑터 CM-A57, AC어댑터 AC-A12, E3형 전지 4개
별매부속품	엑세서리 스위치 CM-A23, 측정대 CM-A30, 그림 CM-A42, RS-232C케이블 IF-A13(DOS/V용 5m)/F-A11(NEC용 5m)



●여기에 기재된 사양 및 외관은 경우에 따라 예고없이 변경되는 경우가 있습니다.

엑세서리 (멀티앵글 타입용 · 별매부속품)

측정대 CM-A30

시료를 반복하여 측정할 때 편리합니다. 흔들거려거나 덜컹거림이 없어 측정의 안정성이 향상됩니다.



엑세서리 스위치 CM-A23

측정버튼 위치를 변경할 수 있습니다. 벽이나 수직 면등을 측정할 경우에 편리합니다.



컬러타일

BCRA의 컬러타일입니다. (사이즈 : 50×50mm/전 14색)



프린터 DP-S2

휴대기 용이한 소형·경량의 프린터입니다.



DP-S2의주요사항

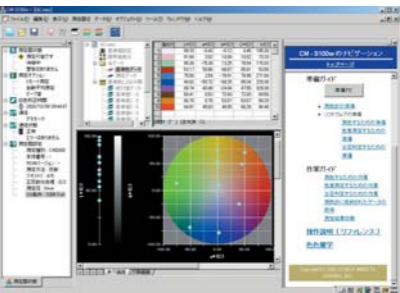
- 인자방식 : 감열라인도트방식
- 문자구성 : 24×24, 24×12, 16×16, 16×8
- 인자행수 : 12, 24, 16, 32
- 인자폭 : 모드A : 41.5mm /모드B : 48mm
- 인자속도 : 50mm/s max (AC어댑터사용시)
- 전원 : DC9V (3A, AC어댑터 또는 내부 Ni-MH 배터리)
- 크기 : 135(폭)×38(높이)×100(깊이)mm,
- 질량 : 약 390g

그림 CM-A42

CM본체에 장착시 측정안정성이 매우 향상됩니다.



색채관리 소프트웨어 CM-S100w SpectraMagic™ NX



용도에 맞는 화면을 자유롭게 작성

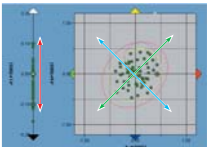
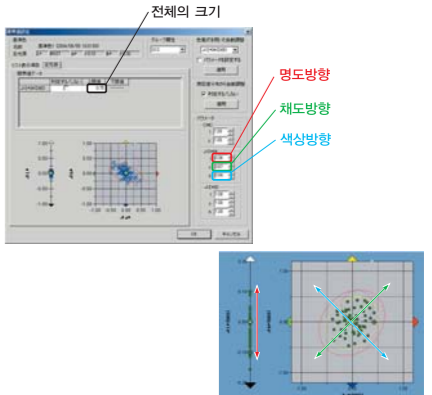
데이터리스트, 분광그래프, 색차그래프, OK/NG표시등의 오브젝트를 자유롭게 배치·편집하고, 용도에 맞는 화면을 작성할 수 있습니다. 또한 인쇄화면도 자유롭게 작성할 수 있으므로 측정종료후에 인쇄하는 것만으로 감시리포트가 작성됩니다.

조작 순서 네비게이터

네비게이션 윈도우의 지시에 따라서 네비게이션 윈도우내의 버튼을 조작하여 각종설정이나 교정등 필요한 조작이 완료됩니다.

육안평가에 보다 합치하는 신색차식의 한계치 설정도 간단

※Professional 판의기능
ΔE*ab의 육안과 합치하지 않는 문제점을 개선한 신색차식의 한계치의 설정을 간단히 할 수 있습니다. 합격생물의 측정데이터를 SpectraMagic™ NX 에 보존하고, 자동피팅에 의해, 한계치를 설정합니다. 미묘하게 조정하고 싶은 경우는 전체의 크기·명도방향·채도방향·색상방향에 각각 조정할 수가 있습니다.



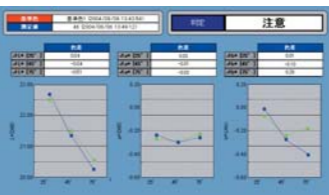
주요사항

측정기	CM-3700d, CM-3600d, CM-3610d, MI-3630, CM-3600d, CM-2600d/2600d, CM-2002, CM-500시리즈, CM-512m3, CR-400/410, DP-400, CR-300시리즈, CR-200시리즈 (CR-300시리즈와 CR-200시리즈는, 본체 버전 3.0이상에서 RS-232C에서의 접속시만 사용가능합니다)
표색계	L*a*b*, L*c*h*, Lab99, LCh99, XYZ, 인터Lab, Yxy, L*u*v, L*u*v*, 명색 및 각색차(명색은 제외)
인덱스	M1, M(CIE1982, ASTM E313-73, ASTM E313-96)*, 인터, BERGER*, TAUBER*, STERNSP*(Ganz*), Tint(CIE1982,Ganz*), YI(ASTM D1925-70, ASTM E313-73, ASTM E313-96*, DIN6167*), WB(B-ASTM E313-73), 명색(ISO 105.A06*), 브라이트니스(TAPPi, ISO24701), 오픈시티(측정용 중형시*, T425 89% 백색판*), 상관베이스(ASTM D1003-95*), 농도(Status A, Status T), RRRYRZ*, 8 그로스치(CM-3600d, CM-2600d/2500dtn), 임의식 및 각자
색차식	ΔE*ab(CIE 1976), ΔE*94(CIE1994), ΔE*00(CIE2000), ΔE*99(DIN99), ΔE(한타), CMC(l)c, FMC-2*, NBS 100*, NBS 200*
인덱스색	유럽도(ISO 105.A04)*, 그레이 스케일(ISO 105.A05,2)*, X/S농도(차별비교시, 최대흡수파장시, 전파장시, 임의파장시)*

관찰조건	2° 시야, 10° 시야
관찰광원	A, C, D65, D50, D65, Dm, F2, F6, F7, F8, Fx, Fx, Fx, Use
그래프	분광반사율(투과율) 및 그 차, L*a*b*절대치, ΔL*a*b* (색차분포), MI, 인터Lab 절대치, 인터Lab(색차분포), 각 표색계 및 색차식의 트렌드 그래프, 히스토그램, 의사컬러표시
사용환경조건	OS: Windows® 98 SE/Windows NT® 4.0 SP6이상 Windows® 2000 Professional SP2, Windows® XP Professional SP1 CPU: Pentium® III 600MHz이상 메모리: 128MB이상(256MB 이상을 권장) 350MB 이상의 빈 용량 필요 하드디스크: 해상도: 1024×768(181/181)인치/16비트컬러(181)의 표시가 가능한 디스플레이 가타: CD-ROM드라이브(인스톨시에 필요), USB포트(프로그래밍 장치용으로 필요), 메모리 또는 시리얼 포트(측정기기접속용으로 필요), Internet Explorer Ver.5.01이상(인스톨되어 있을 것)

*표시는 Professional판의 기능입니다.
●Windows® Windows NT® 는 마이크로소프트사의 미국 및 기타 국가에서의 상표 또는 등록상표입니다.
●Pentium® 은 인텔사의 미국 및 기타 국가에서의 상표 또는 등록상표입니다.
●여기에 기재된 사양은 경우에 따라 예고없이 변경되는 일이 있습니다.

CM-512m3 (멀티앵글)에도 대응



1회의 측정에서 3방향의 측정치를 얻을 수 있는 멀티앵글 타입의 CM-512m3에도 대응하고 있으므로, 3방향의 데이터를 동시에 표시하거나 멀티앵글 특유의 각도특성을 시각적으로 보는 객은 그래픽을 표시할 수 있습니다.